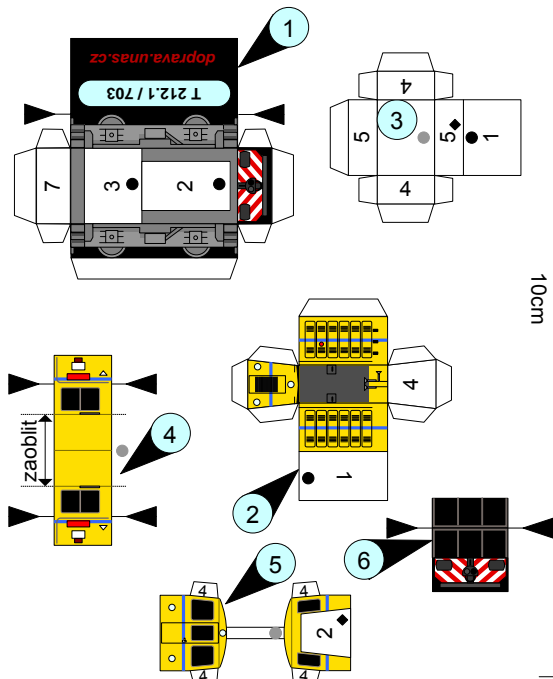


T 212.1 / 703

DP PRAHA - DIVIZE METRO



NÁVOD NA SESTAVENÍ:

Provedte obvyklé přípravné práce. Poté zkompletujte díly 1, 2 a 3. Díl 6 ohněte přes hranu stolu. U dílu 7 ohněte horní zábradlí podle černých šipek a přilepte je k rubu dílu. Na díl 3 přilepte díl 6 a poté díly číslo 4 a 5. Na díl č. 1 přilepte díly 2 a 3 "tečka na tečku". Model dokončete přilepením dílu č. 7 na díl 1.

doprava.unas.cz